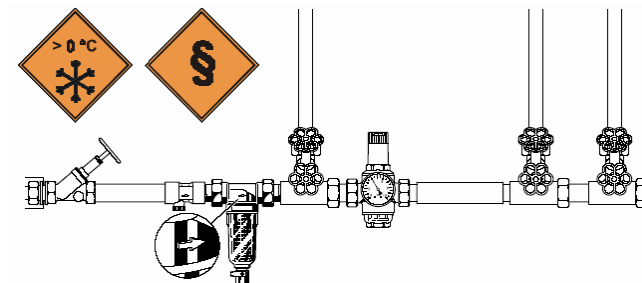
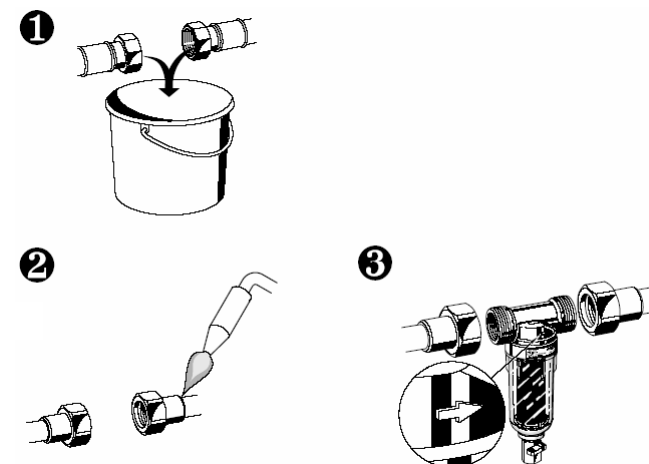


1. Instalacja

Przykład instalacji

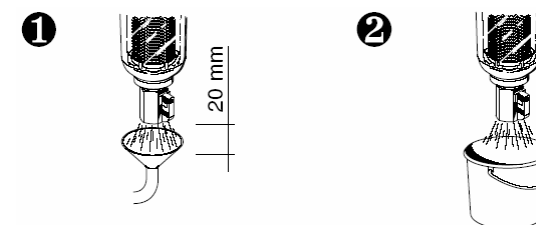


1.1 Montaż

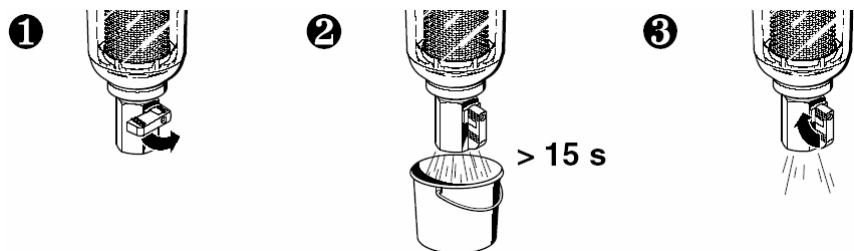


1.2 Odwadnianie

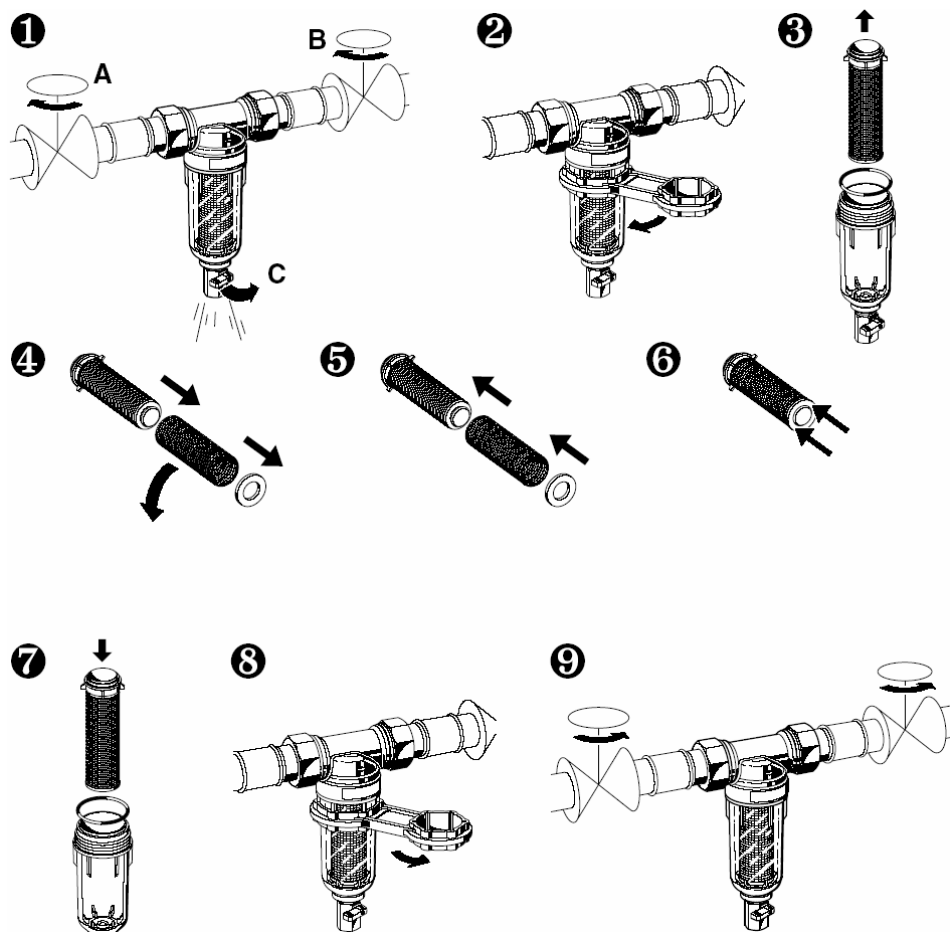
• dwie możliwości instalacji



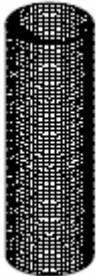
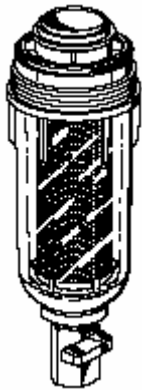


2. Płukanie



3. Wymiana wkładu filtrującego



4. Części zamienne

AS 06 	Wymienny wkład filtrujący	KF 06 	Kompletna przezroczysta obudowa filtra
	Komplet O-ringów do wkładu filtrującego		Komplet O-ringów do obudowy filtra

5. Ważne uwagi

Czynnik: woda maks. 40°C

Ciśnienie wejściowe maks. 16,0 bar

- Do czyszczenia elementów z tworzyw sztucznych nie należy używać żadnych materiałów czyszczących zawierających rozpuszczalniki
- Należy zamontować obudowę filtra z brązu cynowo – cynkowego w miejscach, gdzie może być wystawiony na działanie promieni ultrafioletowych lub występują pary rozpuszczalników.
- Używać urządzenie:
 - w dobrym stanie
 - zgodnie z przepisami
 - z uwzględnieniem zasad bezpieczeństwa
- Przestrzegać instrukcji montażu
- Niezwłocznie usunąć wszystkie uszkodzenia
- Zawory są przeznaczone do zastosowań wymienionych w niniejszej instrukcji. Inne zastosowania są niezgodne z wymaganiami.